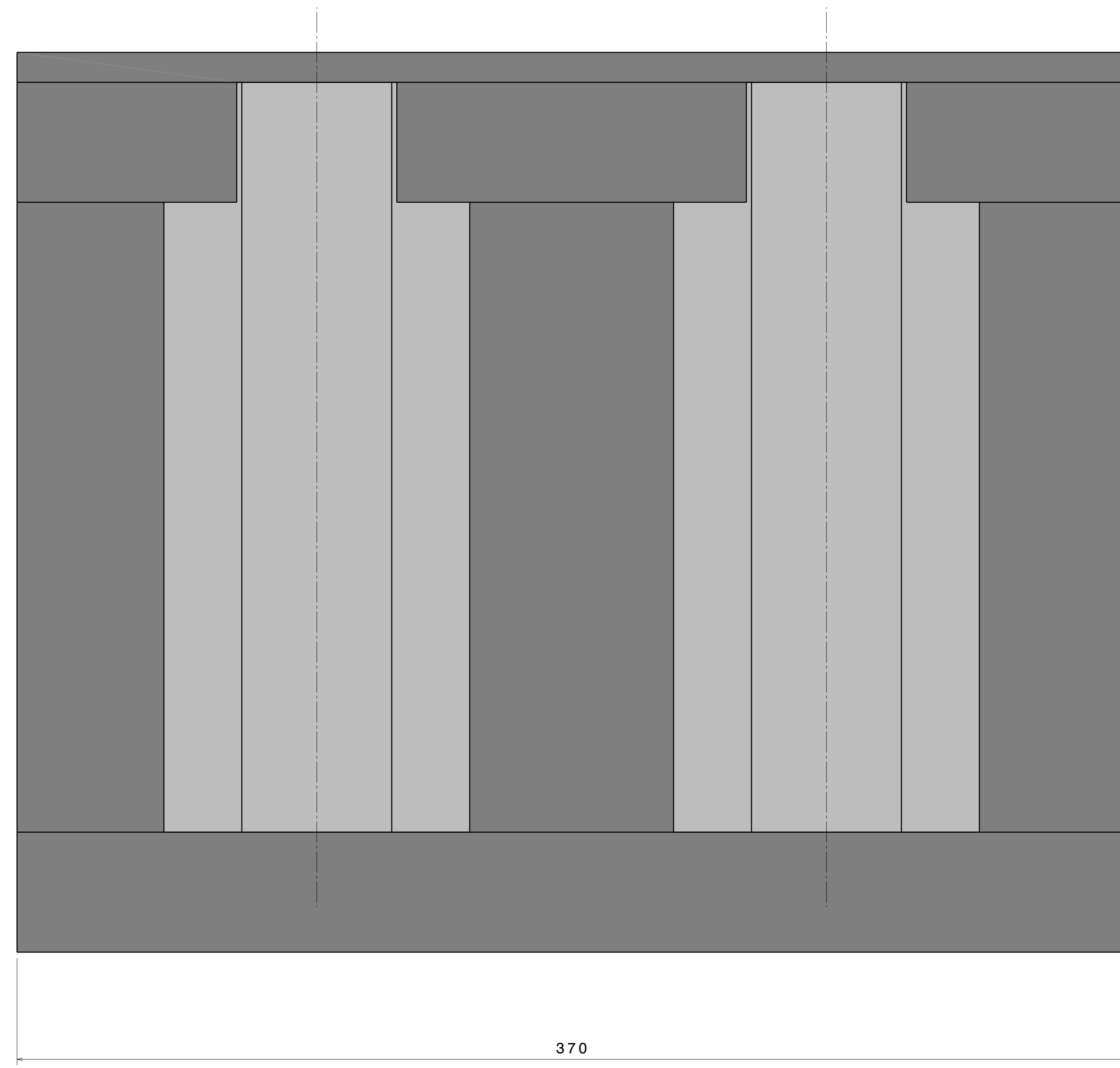
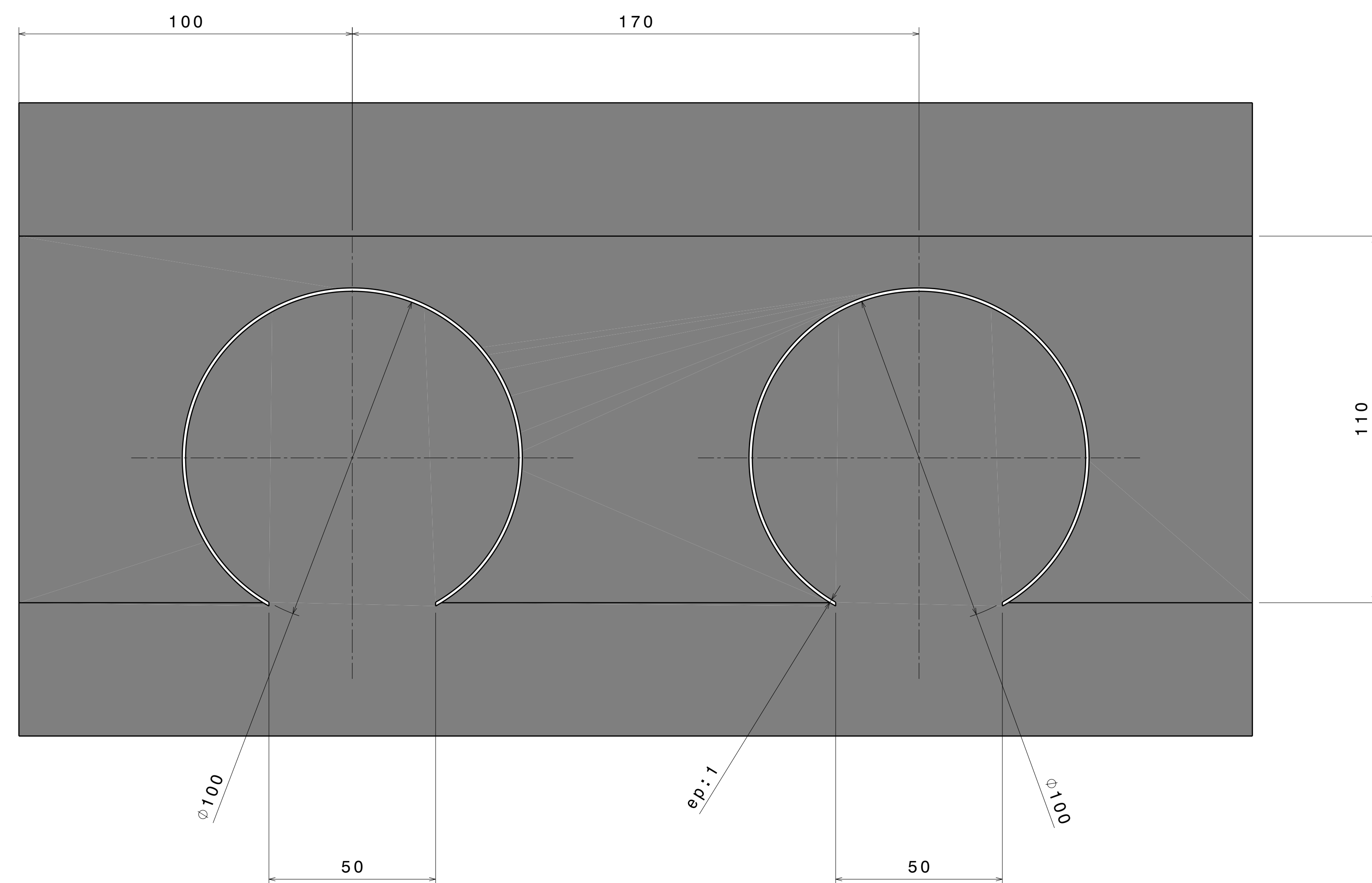
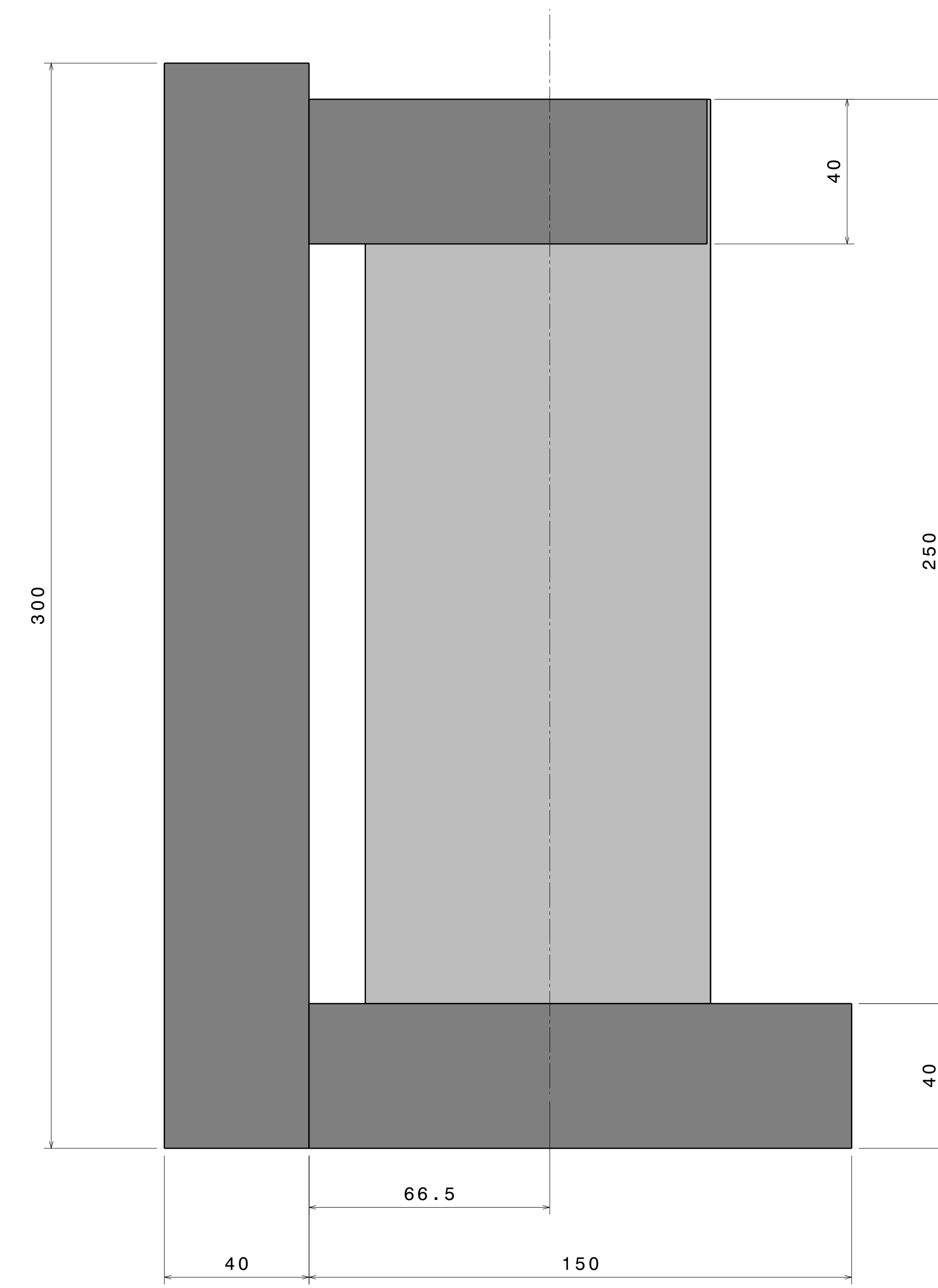


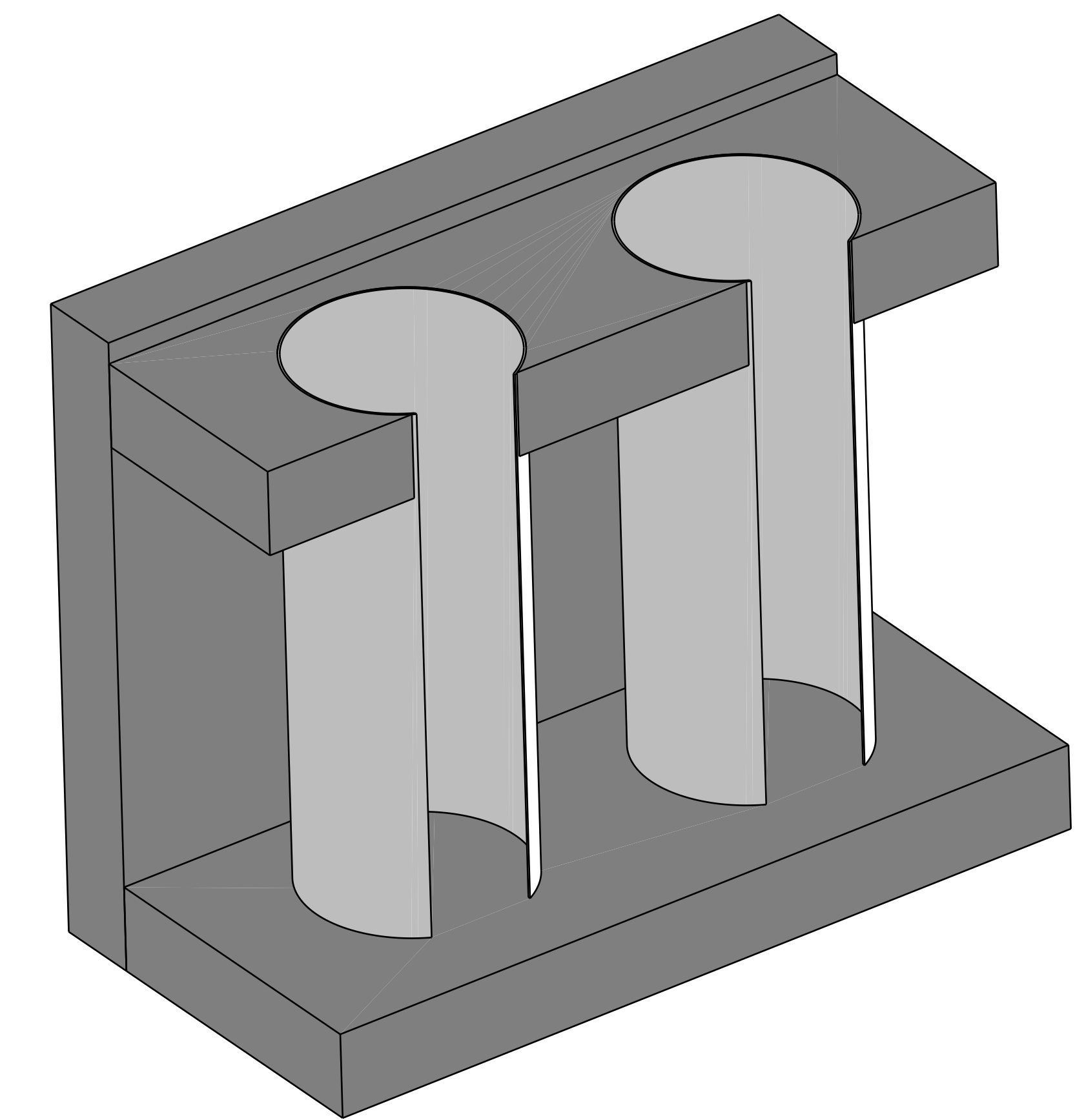
FACE
ECHELLE : 1:1



GAUCHE
ECHELLE : 1:1



DESSUS
ECHELLE : 1:1



VUE ISOMETRIQUE
ECHELLE : 1:2

M'BAREK Adam		COLLEGE SAINTE MARIE DES URSULINES	
UNIVERSITE : MB	REVISIONS : 01	PROJET BLOB	
DATE :	PROJET :	NOM DE L'ETUDIANT / DRAWING NUMBER	
SCHELE :	ETAT :	PAGE :	
PROJET :	TYPE DOC :	SHEET :	
DATE :	DATE :	DATE :	
AO			